



**Extrem leicht  
und kompakt.  
Robust und  
stoßfest.**

**Original-  
größe**

***KITO HANDKETTENZUG***

- > Aluminiumgehäuse**
- > Überlastschutz**
- > 2,4 kg Eigengewicht**

250 kg

**CX003**

Ihr Ansprechpartner:

Aluminiumgehäuse  
für einfache und leichte  
Handhabung!

Standardmäßig  
mit Überlastschutz  
ausgestattet

Bauhöhe  
217 mm

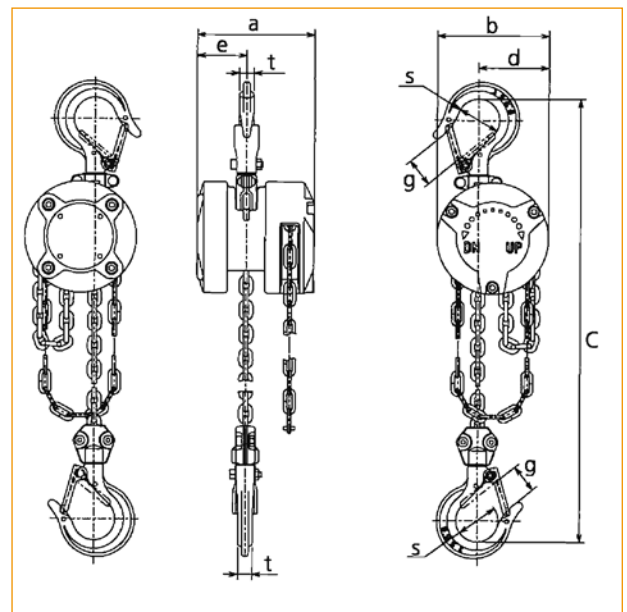


Nettogewicht  
nur  
**2,4 kg**

## Technische Angaben CX003

Tragfähigkeit	(kg)	250,0
Standardhubhöhe	(m)	2,5
Standardlänge der zusammengelegten Handkette	(m)	2,0
Kraftaufwand bei Nennlast*	(daN)	14,7
Eingeholte Kettenlänge, um die Last einen Meter zu heben	(m)	33,8
Lastkettendurchmesser x Kettenstrang	(mm)	3,2x1
Testgewicht	(kg)	380,0
Eigengewicht	(kg)	2,4
Gewicht pro m Mehrhub	(kg)	0,4
Abmessungen (mm)	a	88
	b	84
	C	217
	d	53
	e	37
	g	21
	s	32
t	11	

\* Durchschnittliche Zugkraft, um die Nennlast aufzuheben.



## Umweltbedingungen am Arbeitsplatz

**Einsatztemperaturbereich** von -40°C bis +60°C  
**Feuchtigkeitsbereich** Das Gerät ist nicht für den Einsatz unter Wasser geeignet.

### Haftungsausschluss

KITO übernimmt keine Haftung bei unsachgemäßer Verwendung der Produkte.  
 Bitte beachten Sie unbedingt die Bedienungsanleitungen.  
 Technische Änderungen, Druckfehler und Irrtümer vorbehalten.

### Kontakt

**KITO EUROPE GmbH**  
 Heerdter Lohweg 93  
 D-40549 Düsseldorf

Tel. +49 (0) 211 / 52 80 09 - 0 E-Mail: info@kito.net  
 Fax +49 (0) 211 / 52 80 09 - 59 www.kito.net